

# Polea Trapecial para Taper-Lock

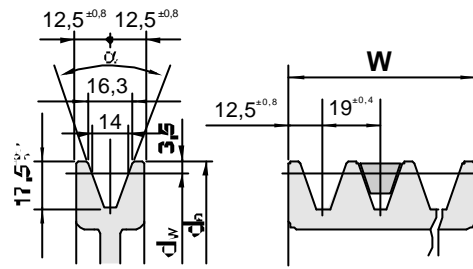
NORMAS: DIN2211-ISO4183



## “PBT” SPB / B / 5V

### FIGURASYDIMENSIONES

**Material:**  
FundiciónDIN1691GG20-GG25  
**Tratamiento:**  
Fosfatadasen negro  
**Equilibradoestático:**  
UNI4218-VDI2060G6,3  
(a1500rpm≤400mm,a35m/s>400mm)



$\alpha$	$dw \leq 190$	$dw > 190$	Nºcanales	1	2	3	4	5	6	7	8	9	10	11	12
	$34^\circ$	$38^\circ$		W	25	44	63	82	101	120	139	158	177	196	215

Diametro primitivo	Nº canales	TaperLock		Figura	M (mm)	L (mm)	Z (mm)	U (mm)	Diametro primitivo	Nº canales	TaperLock		Figura	M (mm)	L (mm)	Z (mm)	U (mm)
		Tipo	d (mm) min/max								Tipo	d (mm) min/max					
90	1	1210	15-50	1	-	25	-	-	160	1	1610	12-42	1	-	25	-	-
	2	1210	15-50	10	-	25	19	47		2	2012	15-50	2	-	31	13	120
	3	1210	15-50	10	-	25	28	47		3	2517	18-65	2	-	46	17	120
100	1	1610	12-42	2	-	25	-	-	170	1	1610	12-42	1	-	25	-	-
	2	1610	12-42	10	-	25	19	50		2	2012	15-50	2	-	31	13	130
	3	1610	12-42	10	-	25	28	67		3	2517	18-65	2	-	46	17	130
112	1	1610	12-42	2	-	25	-	-	180	1	1610	12-42	1	-	25	-	-
	2	1610	12-42	10	-	25	19	69		4	2517	18-65	5	120	46	17	140
	3	1610	12-42	10	-	25	28	69		5	2517	18-65	6	120	46	18	140
118	1	1610	12-42	2	-	25	-	-	190	1	2012	15-50	4	112	32	7	-
	2	1610	12-42	10	-	25	19	76		2	2517	18-65	4	120	46	2	150
	3	1610	12-42	10	-	25	28	76		3	2517	18-65	5	120	46	17	150
125	1	1610	12-42	2	-	25	-	-	200	1	2012	15-50	4	112	32	7	-
	2	2012	15-50	2	-	32	12	86		2	2517	18-65	4	120	46	2	160
	3	2012	15-50	2	-	32	31	86		3	2517	18-65	5	120	46	17	160
132	1	1610	12-42	2	-	25	-	-	212	4	3020	25-75	6	146	51	15,5	160
	2	2012	15-50	2	-	32	12	89		5	3020	25-75	6	146	51	25	160
	3	2012	15-50	2	-	32	31	89		6	3020	25-75	6	146	51	25	172
140	1	1610	12-42	1	-	25	-	-	224	5	3020	25-75	6	146	51	25	172
	2	2012	15-50	2	-	32	12	89		6	3535	45-90	11	-	91	14,5	172
	3	2012	15-50	2	-	32	31	89		8	3535	45-90	11	-	91	33,5	172
150	1	1610	12-42	1	-	25	-	-	236	6	3020	25-75	6	146	51	25	172
	2	2012	15-50	2	-	32	12	89		6	3535	45-90	11	178	91	5	196
	3	2012	15-50	2	-	32	31	89		6	3535	45-90	11	178	91	14,5	196
150	4	2517	18-65	11	-	46	18	110	236	7	3535	45-90	11	178	91	14,5	196
	5	2517	18-65	11	-	46	27,5	110		8	3535	45-90	11	178	91	33,5	196
	6	2517	18-85	11	-	46	37	110									

VéasecorreasBX/Benpáginas???

Véasecorreas5VX/5Venpágina???

VéasecasquillocónicoTaper-Lockenpágina???

VéasecorreasSPBX/SPB enpáginas???

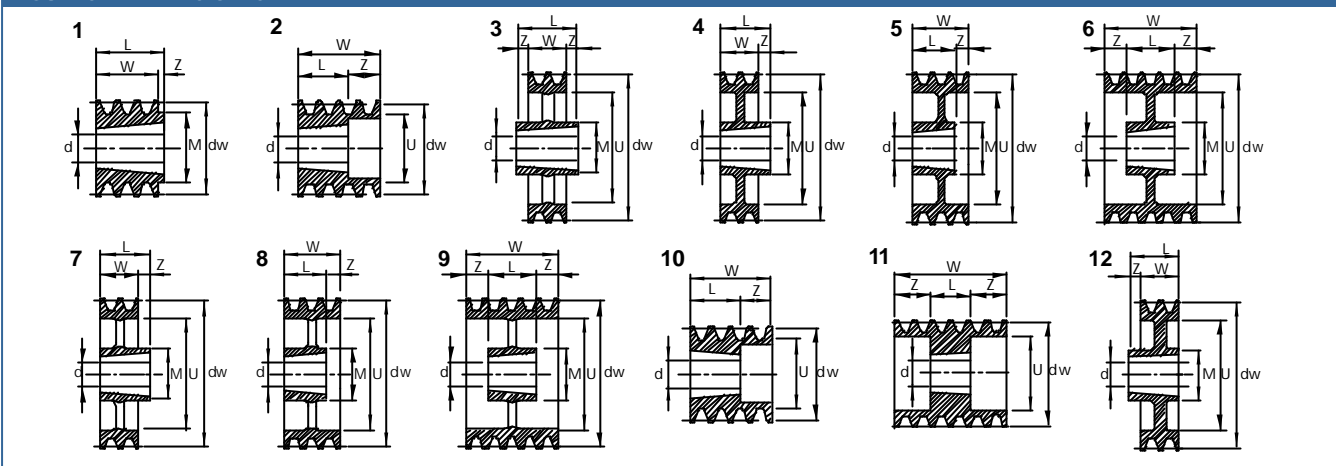
# Polea Trapecial para Taper-Lock

NORMAS: DIN2211-ISO4183



## “PBT” SPB / B / 5V

### FIGURAS Y DIMENSIONES



Diámetro primitivo	Nº canales	TaperLock		Figura	M (mm)	L (mm)	Z (mm)	U (mm)	Diámetro primitivo	Nº canales	TaperLock		Figura	M (mm)	L (mm)	Z (mm)	U (mm)		
		Tipo	d (mm) min/max								Tipo	d (mm) min/max							
250	2	2517	18-65	4	120	46	2	210	560	2	3020	25-75	7	146	51	7	520		
	3	3020	25-75	5	146	51	12	210		3	3535	45-90	7	178	91	28	520		
	4	3020	25-75	6	146	51	15,5	210		4	3535	45-90	7	178	91	9	520		
	5	3535	45-90	6	178	91	5	210		5	3535	45-90	8	178	91	10	520		
	6	3535	45-90	6	178	91	14,5	210		6	4040	55-100	8	215	101	19	520		
	8	3535	45-90	6	178	91	33,5	210		8	4040	55-100	9	215	101	28,5	520		
	280	2	2517	18-65	4	120	46	2		240	630	2	3535	45-90	7	178	91	47	590
		3	3020	25-75	6	146	51	6		240		3	3535	45-90	7	178	91	28	590
4		3020	25-75	6	146	51	15,5	240	4	3535		45-90	7	178	91	9	590		
5		3535	45-90	6	178	91	5	240	5	4040		55-100	8	215	101	-	590		
6		3535	45-90	6	178	91	14,5	240	6	4040		55-100	8	215	101	19	590		
8		3535	45-90	6	178	91	33,5	240	8	5050		70-125	9	267	126	16	590		
300		2	2517	18-65	4	120	46	2	260	710		2	3535	45-90	7	178	91	47	670
		3	3020	25-75	5	146	51	12	260			3	3535	45-90	7	178	91	28	670
	4	3535	45-90	4	178	91	9	260	4		3535	45-90	7	178	91	9	670		
	5	3535	45-90	5	178	91	10	260	5		4040	55-100	8	215	101	-	670		
	6	3535	45-90	6	178	91	29	260	6		4040	55-100	8	215	101	19	670		
	8	3535	45-90	6	178	91	33,5	260	8		5050	70-125	9	267	126	16	670		
	315	2	2517	18-65	12	120	46	2	275		800	2	3535	45-90	7	178	91	47	760
		3	3020	25-75	6	146	51	6	275			3	3535	45-90	7	178	91	28	760
4		3535	45-90	6	178	91	9	275	4	4040		55-100	7	215	101	19	760		
5		3535	45-90	4	178	91	10	275	5	4040		55-100	8	215	101	-	760		
6		3535	45-90	5	178	91	14,5	275	6	4040		55-100	8	215	101	19	760		
8		3535	45-90	6	178	91	33,5	275	8	5050		70-125	9	267	126	16	760		
355		2	3020	25-75	3	146	51	3,5	315	900		3	3535	45-90	7	178	91	28	860
		3	3020	25-75	9	146	51	6	315			4	4040	55-100	7	215	101	19	860
	4	3535	45-90	7	178	91	9	315	5		4040	55-100	8	215	101	-	860		
	5	3535	45-90	8	178	91	10	315	6		4040	55-100	8	215	101	19	860		
	6	3535	45-90	8	178	91	29	315	8		5050	70-125	9	267	126	16	860		
	8	3535	45-90	9	178	91	33,5	315	1000		3	4040	55-100	7	215	101	38	958	
	3	3020	25-75	7	146	51	28	360			4	4040	55-100	7	215	101	19	958	
	4	3535	45-90	7	178	91	9	360			5	4040	55-100	8	215	101	-	958	
5	3535	45-90	8	178	91	10	360	6		4040	55-100	8	215	101	19	958			
6	3535	45-90	8	178	91	29	360	8		5050	70-125	9	267	126	16	958			
8	4040	55-100	9	215	101	28,5	360	1250		3	4040	55-100	7	215	101	38	1208		
2	3020	25-75	7	146	51	7	410			4	4040	55-100	7	215	101	19	1208		
3	3535	45-90	7	178	91	9	410			5	4040	55-100	8	215	101	-	1208		
4	3535	45-90	8	178	91	10	410		6	5050	70-125	7	267	126	19	1208			
5	3535	45-90	8	178	91	19	410		8	5050	70-125	9	267	126	16	1208			
6	4040	55-100	8	215	101	28,5	410		500	3	3020	25-75	3	146	51	3,5	460		
8	4040	55-100	9	215	101	28,5	460			7	3535	45-90	7	178	91	28	460		
2	3020	25-75	7	146	51	9	460			4	3535	45-90	7	178	91	9	460		
3	3535	45-90	8	178	91	10	460	5		3535	45-90	8	178	91	10	460			
4	3535	45-90	8	215	101	19	460	6		4040	55-100	8	215	101	19	460			
5	4040	55-100	9	215	101	28,5	460	8		4040	55-100	9	215	101	28,5	460			

Véase correas BX/B en páginas ???

Véase correas 5VX/5V en página ???

Véase casquillo cónico Taper-Lock en página ???

Véase correas SPBX/SPB en páginas ???

DINAMICA Distribuciones, sa

BARCELONA-MADRID-BILBAO-OURENSE

Tel.: 902 198131 - dinamica@dinamica.net - www.dinamica.net

