

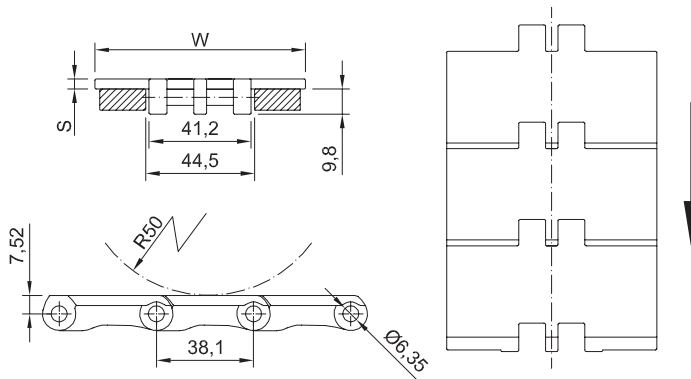
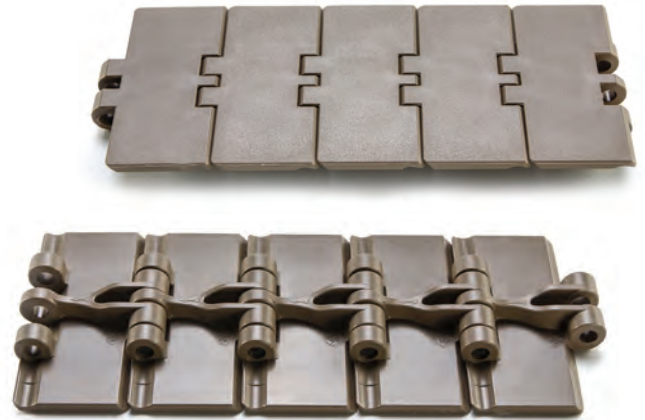
Materiale standard: POM LF

Disponibile su richiesta materiale Delrin Kevlar®

Materiale perno: Acciaio inox AISI 304

Sviluppo standard di fornitura: 80 passi = 3048 mm

Codice	Larghezza		Spessore del piano [mm]	Carico ammissibile [N]	Peso [kg/m]
	[mm]	[pollici]			
NCMD820K325-LF	82,5	3,25	4	1400	0,84
NCMD820K400-LF	101,6	4,00	4	1400	0,95
NCMD820K450-LF	114,3	4,50	4	1400	1,05
NCMD820K600-LF	152,4	6,00	4,8	1400	1,30
NCMD820K750-LF	190,5	7,50	4,8	1400	1,55



Esempio di codifica

NCMD 820 K325 -LF

Tipo _____

Passo _____

Larghezza pollici x 100 _____

Low friction _____

PIGNONI per la serie NCMD820



Esempio di codifica

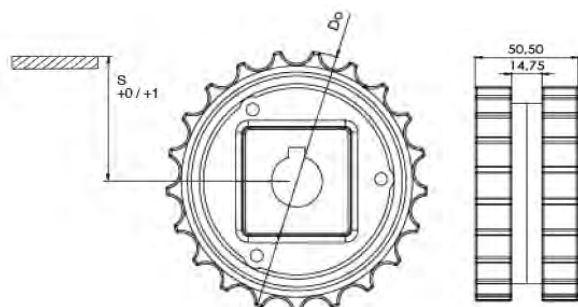
NSMD820 - R 20 Z21

Tipo _____

Tipo foro: R = tondo / Q = quadrato _____

Dimensione del foro (mm) _____

Numero denti _____



N° denti	Dp [mm]	Do [mm]	S [mm]	Ø tondo + cava UNI
21	129,3	129	67,8	25-30
23	141,2	142	74,8	25-30
25	153,2	154	79,8	25-30

Materiale standard: nylon PA6 caricato fibra di vetro.
 È possibile realizzare da macchina utensile pignoni con numero di denti e materiali diversi.
 Dp = diametro primitivo
 Do = diametro esterno

NCMD821

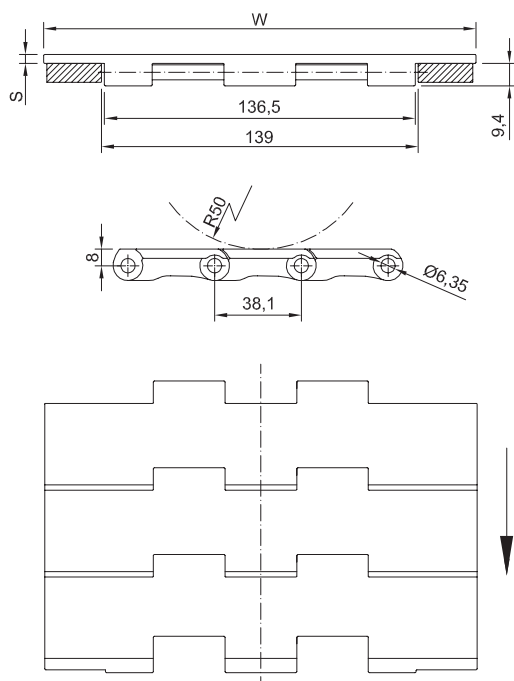
Materiale standard: POM LF

Disponibile su richiesta materiale Delrin Kevlar®

Materiale perno: Acciaio inox AISI 304

Sviluppo standard di fornitura: 80 passi = 3048 mm

Codice	Larghezza		Spessore del piano [mm]	Carico ammissibile [N]	Peso [kg/m]
	[mm]	[pollici]			
NCMD821K750-LF	190,5	7,50	4,8	2700	2,70
NCMD821K1000-LF	254,0	10,00	4,8	2700	3,10
NCMD821K1200-LF	304,8	12,00	4,8	2700	3,40

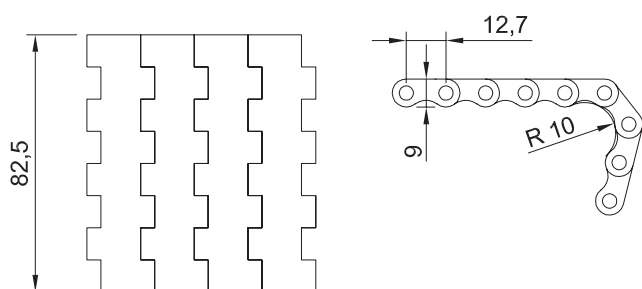
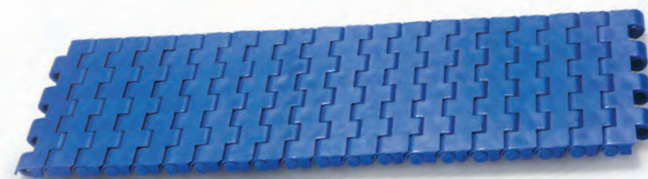


Esempio di codifica

NCMD 821 K750 -LF

Tipo	
Passo	
Larghezza pollici x 100	
Low friction	

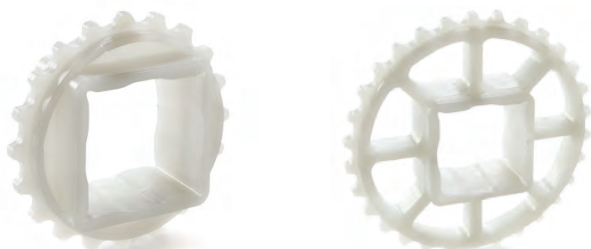
Materiale standard: POM LF
Esecuzione: superficie liscia chiusa
Passo: 12,7 mm (1/2")
Diametro di trasferimento: 20 mm
Larghezza: 82,5 mm
Pignoni standard: 20, 24, 30, 36 denti



Esempio di codifica

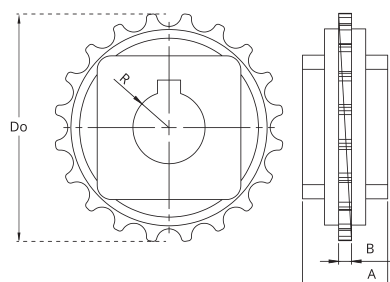
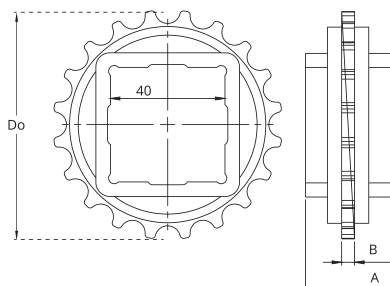
	NCMD	825	C	-B
Tipo				
Passo				
Superficie chiusa liscia				
Colore nastro: B = blu / N = marrone				

PIGNONI per la serie NCMD825C



Esempio di codifica

	NSMD825 - R	20	Z20
Tipo pignone			
Tipo foro: R = tondo / Q = quadrato			
Dimensione del foro (mm)			
Numero denti			

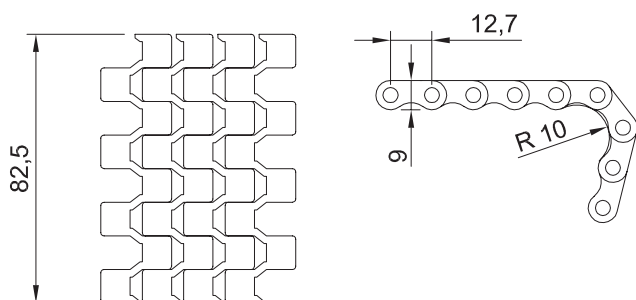
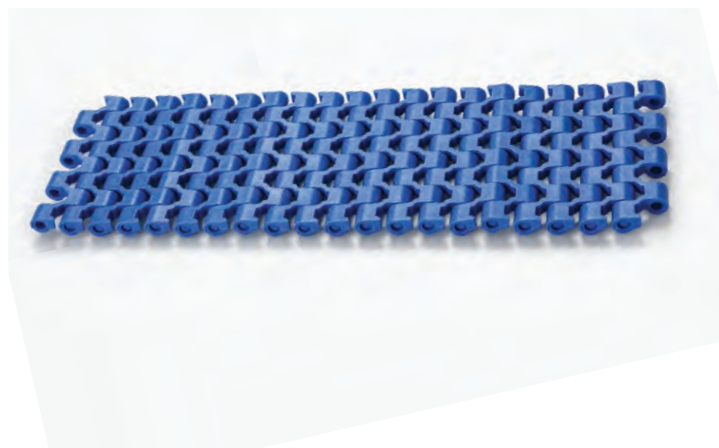


N° denti	Dp [mm]	Do [mm]	A [mm]	B [mm]	Fori disponibili standard	
					Quadrato [mm]	Ø tondo + cava UNI
20	78,9	81,2	30	4,5	40x40	20 - 25 - 30
24	94,6	98,3	30	4,5	40x40	20 - 25 - 30
30	118,1	122,4	30	4,5	40x40	20 - 25 - 30
36	141,7	146,2	30	4,5	40x40	20 - 25 - 30

Materiale standard: nylon PA6 caricato fibra di vetro.
 È possibile realizzare da macchina utensile pignoni con numero di denti e materiali diversi.
 Dp = diametro primitivo
 Do = diametro esterno

NCMD825FG

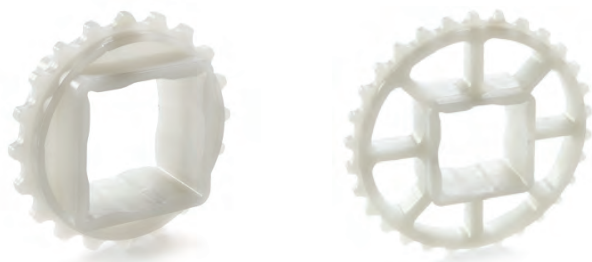
Materiale standard: POM LF
Esecuzione: superficie aperta flush grid
Passo: 12,7 mm (1/2")
Diametro di trasferimento: 20 mm
Larghezza: 82,5 mm
Pignoni standard: 20, 24, 30, 36 denti



Esempio di codifica

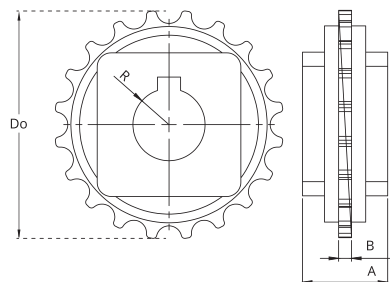
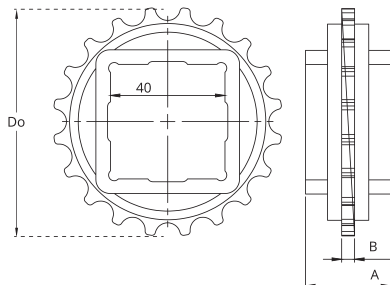
	NCMD	825	FG	-B
Tipo				
Passo				
Superficie aperta flush grid				
Colore nastro: B = blu / N = marrone				

PIGNONI per la serie NCMD825FG



Esempio di codifica

	NSMD825	- R	20	Z20
Tipo pignone				
Tipo foro: R = tondo / Q = quadrato				
Dimensione del foro (mm)				
Numero denti				



N° denti	Dp [mm]	Do [mm]	A [mm]	B [mm]	Fori disponibili standard	
					Quadrato [mm]	Ø tondo + cava UNI
20	78,9	81,2	30	4,5	40x40	20 - 25 - 30
24	94,6	98,3	30	4,5	40x40	20 - 25 - 30
30	118,1	122,4	30	4,5	40x40	20 - 25 - 30
36	141,7	146,2	30	4,5	40x40	20 - 25 - 30

Materiale standard: nylon PA6 caricato fibra di vetro.
 È possibile realizzare da macchina utensile pignoni con numero di denti e materiali diversi.
 Dp = diametro primitivo
 Do = diametro esterno

Materiale standard: POM

Esecuzione: superficie aperta flush grid

Passo: 25,4 mm (1")

Larghezza: 100 mm

Pignoni standard: 8, 10, 12, 15, 18 denti



Esempio di codifica

NCMD 100 FG -B

Tipo

Larghezza

Superficie aperta flush grid

Colore nastro: B = blu / W = bianco

PIGNONI per la serie NCMD100-FG



N° denti	Dp [mm]	Do [mm]	A [mm]	B [mm]	Fori disponibili standard	
					Quadrato [mm]	Ø tondo + cava UNI
8	68,4	67,7	30,0	6	25x25	25 - 30
10	82,8	85,0	30,0	6	40x40	25 - 30
12	98,9	102,0	30,0	6	40x40	25 - 30
15	123,1	126,0	30,0	6	40x40	25 - 30
18	147,4	152,0	30,0	6	40x40	25 - 30

Materiale standard: nylon PA6 caricato fibra di vetro.

È possibile realizzare da macchina utensile pignoni con numero di denti e materiali diversi.

Dp = diametro primitivo

Do = diametro esterno

Esempio di codifica

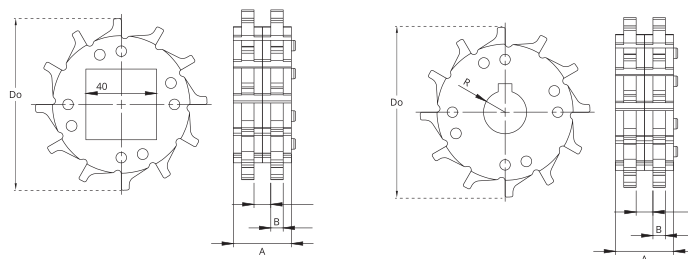
NSNCMD - Q 40 -Z12

Tipo

Tipo foro: R = tondo / Q = quadrato

Dimensione del foro (mm)

Numero denti



NCMD100C

Materiale standard: POM

Esecuzione: superficie liscia chiusa

Passo: 25,4 mm (1")

Larghezza: 100 mm

Pignoni standard: 8, 10, 12, 15, 18 denti



Esempio di codifica

NCMD 100 C -B

Tipo

Larghezza

Superficie aperta flush grid

Colore nastro: B = blu / W = bianco

PIGNONI per la serie NCMD100C



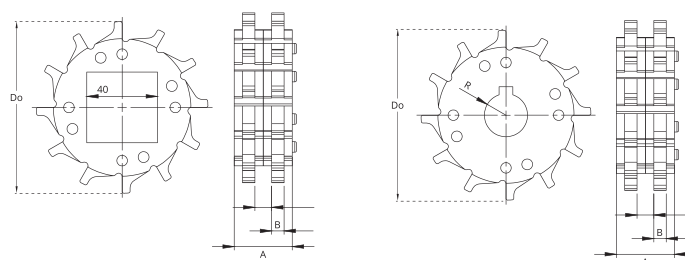
N° denti	Dp [mm]	Do [mm]	A [mm]	B [mm]	Fori disponibili standard	
					Quadrato [mm]	Ø tondo + cava UNI
8	68,4	67,7	30,0	6	25x25	25 - 30
10	82,8	85,0	30,0	6	40x40	25 - 30
12	98,9	102,0	30,0	6	40x40	25 - 30
15	123,1	126,0	30,0	6	40x40	25 - 30
18	147,4	152,0	30,0	6	40x40	25 - 30

Materiale standard: nylon PA6 caricato fibra di vetro.

È possibile realizzare da macchina utensile pignoni con numero di denti e materiali diversi.

Dp = diametro primitivo

Do = diametro esterno



Esempio di codifica

NSNCMD - Q 40 -Z12

Tipo

Tipo foro: R = tondo / Q = quadrato

Dimensione del foro (mm)

Numero denti

NCMD600-S - NCMD600TAB-S

Materiale standard: POM LF

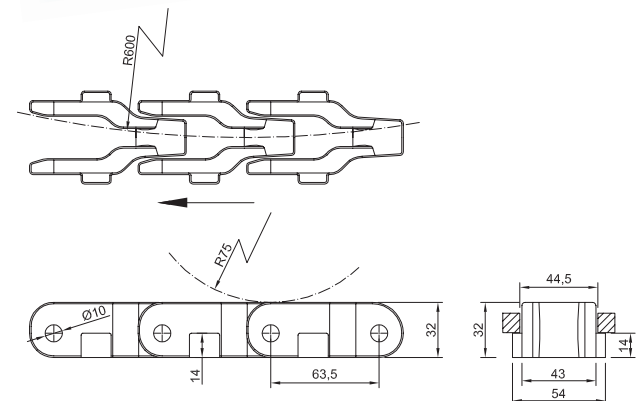
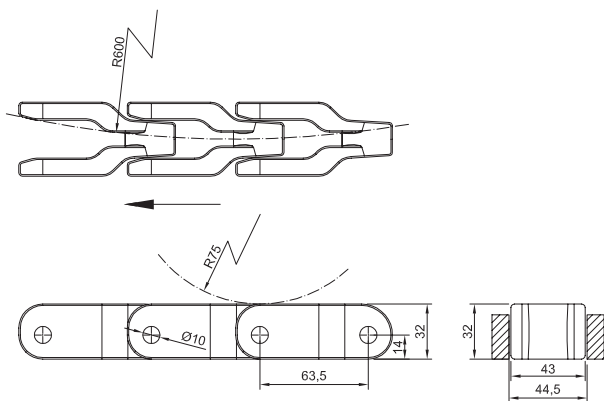
Materiale perno: Acciaio inox AISI 304

Pignoni standard: 8, 40 denti

Larghezza con TAB: 54 mm

Spessore della catena: 32 mm

Codice	Passo [mm]	Larghezza		Carico ammissibile [N]	Peso [kg/m]
		[mm]	[pollici]		
NCMD600-S	63,5	43	1,70	400	1,55
NCMD600TAB-S	63,5	43	1,70	400	1,65



Esempio di codifica **NCMD 600-S**

Tipo _____

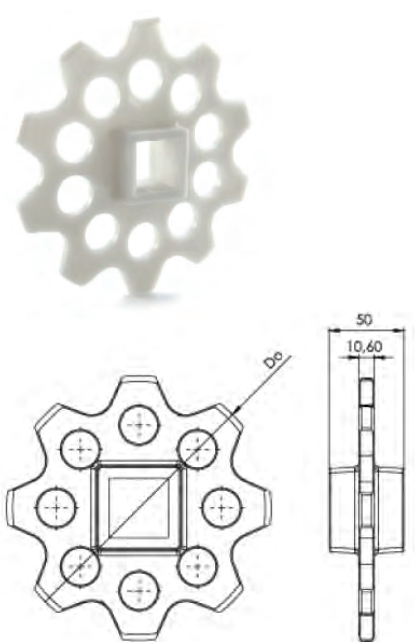
Dimensione _____

Esempio di codifica **NCMD 600TAB-S**

Tipo _____

Dimensione - esecuzione TAB _____

PIGNONI per la serie NCMD600



Esempio di codifica **NSMD600 - R 20 Z10**

Tipo _____

Tipo foro: R = tondo / Q = quadrato _____

Dimensione del foro (mm) _____

Numero denti _____

N° denti	Dp [mm]	Do [mm]	Fori disponibili standard	
			Quadrato [mm]	Ø tondo + cava UNI
8	166	172	40x40	25-30
10	205	215	40x40	25-30

*Materiale standard: nylon PA6 caricato fibra di vetro.
 È possibile realizzare da macchina utensile pignoni con numero di denti e materiali diversi.
 Dp = diametro primitivo
 Do = diametro esterno*