

Rodamiento de Soporte
para Tornillo de Bolas Tipo Cartridge

TAU

SERIES

Al integrar la carcasa y el anillo externo se
facilita el mantenimiento

Más fácil de instalar

- No necesita ajustes de precarga
- Es posible volver a engrasar cuando sea necesario gracias al orificio de lubricación

Contribuye en reducción del tamaño

- Se logra un tamaño más compacto alrededor de la carcasa del rodamiento

Con sello de gran rendimiento

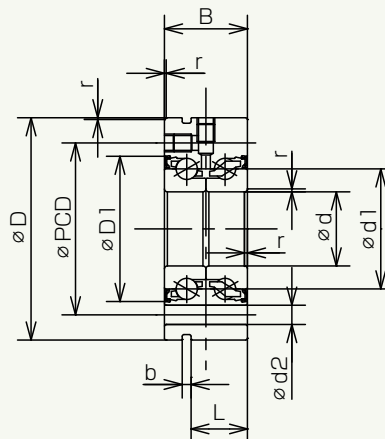
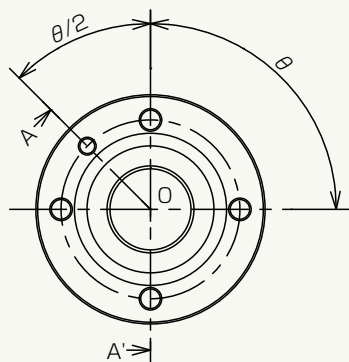
- Dos tipos de configuración: tipo sin contacto y tipo con contacto, con grasa de alto grado para una mejor retención y protección contra contaminación

Aptos para especificaciones personalizadas

- Aptos para especificaciones personalizadas, como bridas personalizadas, orificios para pernos en el anillo externo y mucho más, dependiendo de las necesidades de los clientes



Configuración

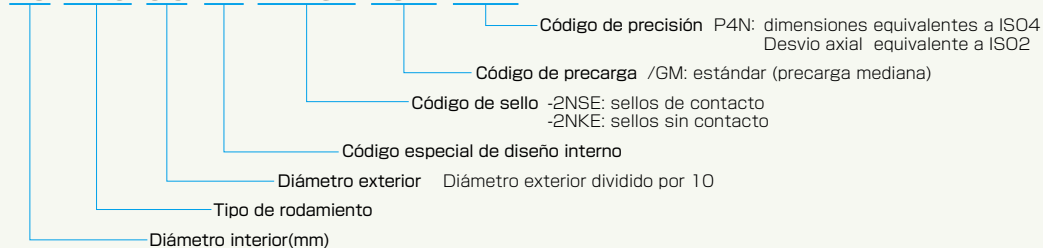


Sección transversal A-O-A'

| N.º de rodamiento | Dimensiones básicas (mm) | | | | Dimensiones de instalación (referencia) | | | | | Valor nominal básico de carga dinámica Ca (N) | Carga axial límite (N) | Rigidez axial (N/µm) | Velocidad límite (rpm) |
|-------------------|--------------------------|-----|----|----------|---|-------|-----|------|---------|---|------------------------|----------------------|------------------------|
| | d | D | B | r (min.) | d1 | D1 | PCD | d2 | Z x θ | | | | |
| 15TAU06F | 15 | 60 | 25 | 0.6 | 27.4 | 35.8 | 46 | 6.8 | 3 x 120 | 19,000 | 20,000 | 400 | 7,000 |
| 17TAU06F | 17 | 62 | 25 | 0.6 | 30.4 | 38.8 | 48 | 6.8 | 3 x 120 | 20,800 | 23,700 | 450 | 6,500 |
| 20TAU06F | 20 | 68 | 28 | 0.6 | 32.9 | 42.0 | 53 | 6.8 | 4 x 90 | 26,000 | 29,900 | 650 | 5,800 |
| 25TAU07F | 25 | 75 | 28 | 0.6 | 38.0 | 48.2 | 58 | 6.8 | 4 x 90 | 27,600 | 34,500 | 750 | 5,100 |
| 30TAU08F | 30 | 80 | 28 | 0.6 | 43.0 | 53.2 | 63 | 6.8 | 6 x 60 | 29,200 | 39,500 | 850 | 4,600 |
| 30TAU10F | 30 | 100 | 38 | 0.6 | 50.0 | 64.8 | 80 | 8.8 | 8 x 45 | 62,500 | 76,500 | 950 | 4,100 |
| 35TAU09F | 35 | 90 | 34 | 0.6 | 51.5 | 63.3 | 75 | 8.8 | 4 x 90 | 42,000 | 58,500 | 900 | 3,900 |
| 40TAU10F | 40 | 100 | 34 | 0.6 | 55.5 | 67.3 | 80 | 8.8 | 4 x 90 | 43,000 | 62,000 | 1,000 | 3,600 |
| 40TAU11F | 40 | 115 | 46 | 0.6 | 63.7 | 81.4 | 94 | 8.8 | 12 x 30 | 81,000 | 107,000 | 1,200 | 3,200 |
| 50TAU11F | 50 | 115 | 34 | 0.6 | 68.7 | 81.8 | 94 | 8.8 | 6 x 60 | 46,500 | 76,500 | 1,250 | 3,000 |
| 50TAU14F | 50 | 140 | 54 | 0.6 | 77.7 | 97.8 | 113 | 11.0 | 12 x 30 | 113,000 | 159,000 | 1,400 | 2,600 |
| 60TAU14F | 60 | 145 | 45 | 0.6 | 83.7 | 101.4 | 120 | 8.8 | 8 x 45 | 91,000 | 140,000 | 1,300 | 2,400 |

Configuración de los números de rodamiento

15 TAU 06 ** -2NSE /GM P4N



NACHI
NACHI-FUJIKOSHI CORP.

www.nachi.com

| | | | | |
|---|---|--------------------------|---------------------------|---|
| Toyama Head Office | 1-1-1 Fujikoshi-Honmachi, Toyama 930-8511 | Tel: +1-317-530-1001 | Fax: +1-317-530-1011 | http://www.nachiamerica.com/ |
| Tokyo Head Office | Shiodome Sumitomo Bldg. 17F, 1-9-2 Higashi-Shinbashi, Minato-ku, Tokyo 105-0021 | Tel: +1-305-591-0054 | Fax: +1-305-591-3110 | |
| NACHI AMERICA INC. HEAD QUARTERS | Indiana, U.S.A | Tel: +1-905-660-0088 | Fax: +1-905-660-1146 | http://www.nachicanada.com/ |
| MIAMI BRANCH-LATIN AMERICA DIV. | Florida, U.S.A | Tel: +52-55-3604-0832 | Fax: +52-55-3604-0882 | http://www.nachi.com.mx/ |
| NACHI CANADA INC. | CANADA | Tel: +52-449-971-1689 | Fax: +52-449-971-1689 | |
| NACHI MEXICANA, S.A. DE C.V. | Estado de MEXICO | Tel: +55-11-4793-8800 | Fax: +55-11-4793-8870 | http://www.nachi.com.br/ |
| NACHI MEXICANA ENGINEERING CENTER | Aguascaliente, MEXICO | Tel: +49-(0)2151-65046-0 | Fax: +49-(0)2151-65046-90 | http://www.nachi.de/ |
| NACHI BRASIL LTDA. | BRASIL | Tel: +34-(0)923-197-837 | Fax: +34-(0)923-197-758 | |
| NACHI EUROPE GmbH | GERMANY | | | |
| SPAIN BRANCH | SPAIN | | | |

CATALOG NO. B3118S

2015.01.Y-MIZUNO