

Polea Trapecial para Taper-Lock

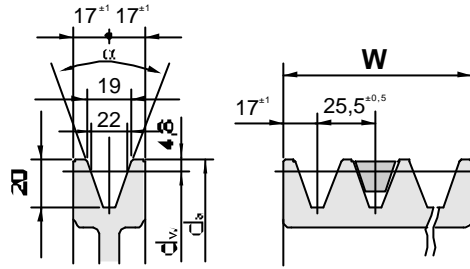
NORMAS: DIN2211-ISO4183



“PBT” SPC / C

FIGURASYDIMENSIONES

Material:
FundiciónDIN1691GG20-GG25
Tratamiento:
Fosfatadasennegro
Equilibradoestático:
UNI4218-VDI2060G6,3
(a1500rpm≤400mm,a35m/s>400mm)



α	dw ≤ 315	dw > 315	Nºcanales	1	2	3	4	5	6	7	8	9	10	11	12
	34°	38°		W											
				34	59,5	85	110,5	136	161,5	187	212,5	238	263,5	289	314,5

Diametro primitivo	Nº canales	TaperLock		Figura	M (mm)	L (mm)	Z (mm)	U (mm)	Diametro primitivo	Nº canales	TaperLock		Figura	M (mm)	L (mm)	Z (mm)	U (mm)
		Tipo	d (mm) min/max								Tipo	d (mm) min/max					
224	3	3020	25-75	11	-	51	17	166	355	3	3535	45-90	14	178	91	3	297
	4	3020	25-75	11	-	51	29,75	166		4	3535	45-90	6	178	91	9,75	297
	5	3535	45-90	11	-	91	22,5	166		5	4040	45-90	6	215	101	17,5	297
	6	3535	45-90	11	-	91	35,25	166		6	4040	55-100	6	215	101	30,25	297
	8	3535	45-90	13	-	91	43,5	166		8	4040	55-100	6	215	101	55,75	297
236	3	3020	25-75	11	-	51	17	178	400	3	3535	45-90	3	178	91	3	342
	4	3535	45-90	11	-	91	9,75	178		4	3535	45-90	9	178	91	9,75	342
	5	3535	45-90	11	-	91	22,5	178		5	4040	55-90	9	215	101	17,5	342
	6	3535	45-90	11	-	91	35,25	178		6	4040	55-100	9	215	101	30,3	342
	8	3535	45-90	13	-	91	43,5	178		8	5050	70-125	6	267	126	43,3	342
250	3	3020	25-75	6	146	51	17	192	450	3	3535	45-90	3	178	91	3	392
	4	3535	45-90	11	-	91	9,75	192		4	3535	45-90	9	178	91	9,75	392
	5	3535	45-90	11	-	91	22,5	192		5	4040	55-100	9	215	101	17,5	392
	6	3535	45-90	11	-	91	35,25	192		6	4040	55-100	9	215	101	30,3	392
	8	3535	45-90	11	-	91	60,75	192		8	5050	70-125	6	267	126	43,3	392
265	3	3020	25-75	6	146	51	17	207	500	3	3535	45-90	3	178	91	3	442
	4	3535	45-90	6	178	91	9,75	207		4	4040	55-100	9	215	101	4,75	442
	5	3535	45-90	6	178	91	22,5	207		5	4040	55-100	9	215	101	17,5	442
	6	3535	45-90	6	178	91	35,25	207		6	4040	55-100	9	215	101	30,3	442
	8	3535	45-90	6	178	91	60,75	207		8	5050	70-125	9	267	126	43,3	442
280	3	3020	25-75	6	146	51	17	222	560	3	3535	45-90	3	178	91	3	502
	4	3535	45-90	6	178	91	9,75	222		4	4040	55-100	9	215	101	4,75	502
	5	3535	45-90	6	178	91	22,5	222		5	4040	55-100	9	215	101	17,5	502
	6	3535	45-90	6	178	91	35,25	222		6	5050	70-125	9	267	126	17,8	502
	8	4040	55-90	11	-	101	55,75	222		8	5050	70-125	9	267	126	43,3	502
300	3	3535	45-90	14	178	91	3	242	630	3	4040	55-100	3	215	101	8	572
	4	3535	45-90	6	178	91	9,75	242		4	4040	55-100	9	215	101	4,75	572
	5	3535	45-90	6	178	91	22,5	242		5	5050	70-125	9	267	126	5	572
	6	3535	45-90	6	178	91	35,25	242		6	5050	70-125	9	267	126	17,8	572
	8	4040	55-100	6	215	101	55,75	242		8	5050	70-125	9	267	126	43,3	572
315	3	3535	45-90	14	178	91	3	257	710	3	4040	55-100	3	215	101	8	652
	4	3535	45-90	6	178	91	9,75	257		4	4040	55-100	9	215	101	4,75	652
	5	3535	45-90	6	178	91	22,5	257		5	5050	70-125	9	267	126	5	652
	6	4040	55-100	6	215	101	30,25	257		6	5050	70-125	9	267	126	17,8	652
	8	4040	55-100	6	215	101	55,75	257		8	5050	70-125	9	267	126	43,3	652
335	3	3535	45-90	14	178	91	3	277	800	3	4040	55-100	3	215	101	8	742
	4	3535	45-90	6	178	91	9,75	277		4	5050	70-125	3	267	126	7,75	742
	5	3535	45-90	6	178	91	22,5	277		5	5050	70-125	9	267	126	5	742
	6	4040	55-100	6	215	101	30,25	277		6	5050	70-125	9	267	126	17,8	742
	8	4040	55-100	6	215	101	55,75	277		8	5050	70-125	9	267	126	43,3	742

VéasecorreasCX/Cenpáginas???

VéasecasquillocónicoTaper-Lockenpágina???

VéasecorreasSPCX/SPC enpáginas???

DINAMICA Distribuciones, sa
BARCELONA-MADRID-BILBAO-OURENSE
Tel.: 902 198131 - dinamica@dinamica.net - www.dinamica.net



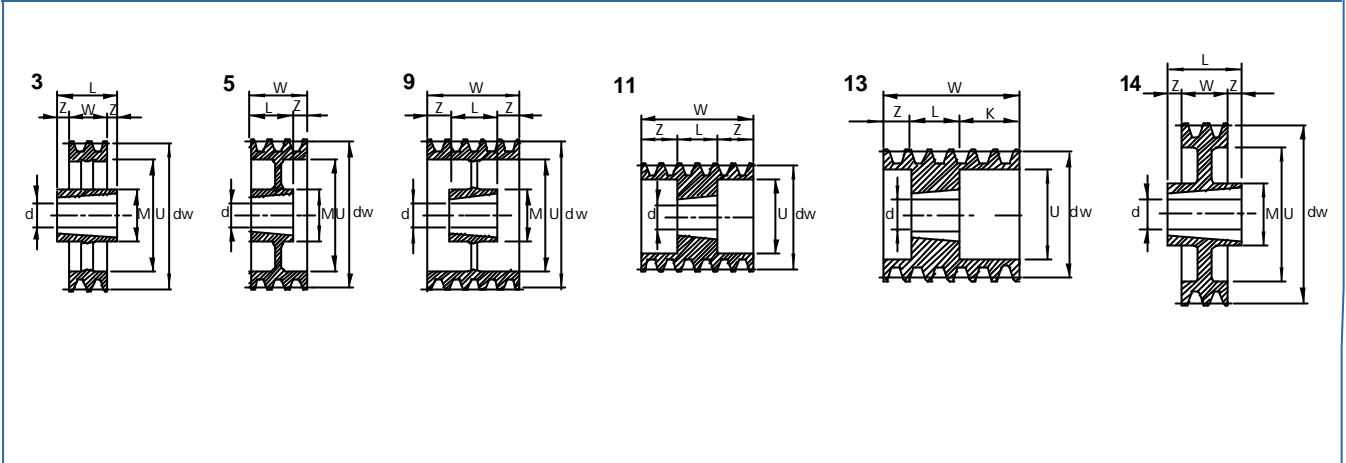
Polea Trapezial para Taper-Lock

NORMAS: DIN2211-ISO4183



“PBT” SPC / C

FIGURAS Y DIMENSIONES



Diámetro primitivo	Nº canales	TaperLock		Figura	M (mm)	L (mm)	Z (mm)	U (mm)	Diámetro primitivo	Nº canales	TaperLock		Figura	M (mm)	L (mm)	Z (mm)	U (mm)
		Tipo	d (mm) min/max								Tipo	d (mm) min/max					
1000	3	4040	55-100	3	215	101	8	942									
	4	5050	70-125	3	267	126	7,75	942									
	5	5050	70-125	9	267	126	5	942									
	6	5050	70-125	9	267	126	17,8	942									
	8	5050	70-125	9	267	126	43,3	942									
1250	3	5050	70-125	3	267	126	20,5	1190									
	4	5050	70-125	3	267	126	7,75	1190									
	5	5050	70-125	9	267	126	5	1190									
	6	5050	70-125	9	267	126	17,8	1190									
	8	5050	70-125	9	267	126	43,3	1190									

Véase correas CX / C en páginas ???
Véase correas SPCX / SPC en páginas ???

Véase casquillo cónico Taper-Lock en página ???