

Polea Trapecial para Taper-Lock

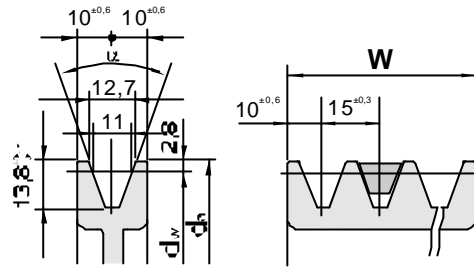
NORMAS: DIN2211-ISO4183



“PBT” SPA / A

DIMENSIONES

Material:
Fundición DIN1691GG20-GG25
Tratamiento:
Fosfatadas en negro
Equilibrado estático:
UNI4218-VDI2060G6,3
(a1500rpm ≤ 400mm, a35m/s > 400mm)



	dw ≤ 118	dw > 118		Nº canales	1	2	3	4	5	6	7	8	9	10	11	12
α	34°	38°		W	20	35	50	65	80	95	110	125	140	155	170	185

Diámetro primitivo	Nº canales	TaperLock		Figura	M (mm)	L (mm)	Z (mm)	U (mm)	Diámetro primitivo	Nº canales	TaperLock		Figura	M (mm)	L (mm)	Z (mm)	U (mm)
		Tipo	d (mm) min/max								Tipo	d (mm) min/max					
71	1	1108	11-28	1	60	22	2	-	112	1	1610	12-42	1	90	26	6	-
	2	1108	11-28	10	-	22	13	40		2	1610	12-42	10	-	26	9	79
	3	1108	11-28	10	-	22	28	40		3	2012	15-50	10	-	31	19	79
										4	2012	15-50	10	-	31	34	79
										5	2012	15-50	10	-	31	49	79
75	1	1108	11-28	1	60	22	2	-	118	1	1610	12-42	1	90	26	6	-
	2	1108	11-28	10	-	22	13	44		2	1610	12-42	10	-	26	9	85
	3	1108	11-28	10	-	22	28	44		3	2012	15-50	2	-	31	19	85
										4	2012	15-50	2	-	31	34	85
										5	2012	15-50	2	-	31	49	85
80	1	1210	11-32	1	84	25	5	-	125	1	1610	12-42	1	90	26	6	-
	2	1210	11-32	10	-	25	10	50		2	1610	12-42	10	-	26	9	92
	3	1210	11-32	10	-	25	25	50		3	2012	15-50	2	-	31	19	92
										4	2012	15-50	2	-	31	34	92
										5	2012	15-50	11	-	31	24,5	92
85	1	1210	11-32	1	88	25	5	-	132	1	1610	12-42	1	90	26	6	-
	2	1210	11-32	10	-	25	10	57		2	2012	15-50	10	-	31	4	99
	3	1210	11-32	10	-	25	25	55		3	2012	15-50	2	-	31	19	99
										4	2517	18-65	2	-	46	19	99
										5	2517	18-65	11	-	46	17	99
90*	1	1210	12-32	1	80	26	6	-	140	1	1610	12-42	4	90	26	6	107
	2	1610	12-42	10	-	26	9	57		2	2012	15-50	2	-	31	4	107
	3	1610	12-42	10	-	26	24	57		3	2517	18-65	10	-	46	4	107
	4	1610	12-42	11	-	26	19,5	57		4	2517	18-65	2	-	46	19	107
										5	2517	18-65	11	-	46	17	107
95*	1	1210	12-32	1	80	26	6	-	150	1	1610	12-42	4	90	26	6	117
	2	1610	12-42	10	-	26	9	63		2	2012	15-50	2	-	31	4	117
	3	1610	12-42	10	-	26	24	63		3	2517	18-65	10	-	46	4	117
	4	1610	12-42	11	-	26	19,5	63		4	2517	18-65	2	-	46	19	117
										5	2517	18-65	11	-	46	17	117
100	1	1610	12-42	1	90	26	6	-	160	1	1610	12-42	4	90	26	6	127
	2	1610	12-42	10	-	26	9	68		2	2012	15-50	5	110	31	4	127
	3	1610	12-42	2	-	26	24	68		3	2517	18-65	10	-	46	4	127
	4	1610	12-42	2	-	26	39	68		4	2517	18-65	2	-	46	19	127
	5	1610	12-42	11	-	26	27	68		5	2517	18-65	11	-	46	17	127
106	1	1610	12-42	1	90	26	6	-	170	1	1610	12-42	4	90	26	6	137
	2	1610	12-42	10	-	26	9	73		2	2012	15-50	5	110	31	4	137
	3	1610	12-42	2	-	26	24	73		3	2517	18-65	5	120	46	4	137
	4	2012	15-50	10	-	31	34	73		4	2517	18-65	5	120	46	19	137
	5	2012	15-50	10	-	31	49	73		5	2517	18-65	6	120	46	17	137

Véase correas AX/A en páginas ???
Véase correas SPZX/SPZ en páginas ???

Véase casquillo cónico Taper-Lock en página ???

DINAMICA Distribuciones, sa
BARCELONA-MADRID-BILBAO-OURENSE
Tel.: 902 198131 - dinamica@dinamica.net - www.dinamica.net



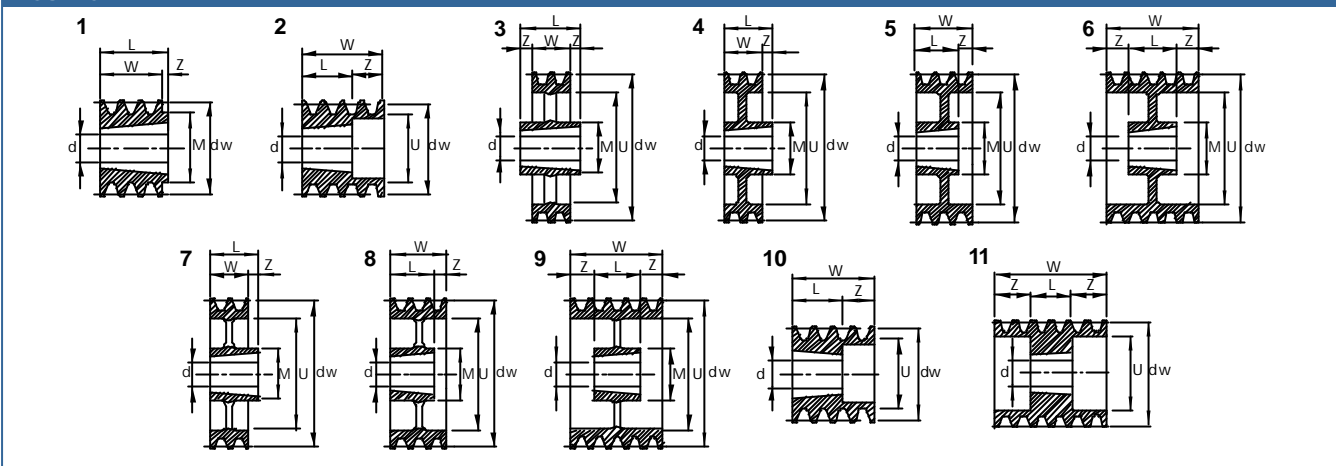
Polea Trapecial para Taper-Lock

NORMAS: DIN2211-ISO4183



“PBT” SPA / A

FIGURAS



Diametro primitivo	Nº canales	TaperLock Tipo	d(mm) min/max	Figura	M (mm)	L (mm)	Z (mm)	U (mm)	Diametro primitivo	Nº canales	TaperLock Tipo	d(mm) min/max	Figura	M (mm)	L (mm)	Z (mm)	U (mm)
180	1	1610	12-42	4	90	26	6	147	355	1	2012	15-50	7	110	31	11	322
	2	2012	15-50	5	110	31	4	147		2	2517	18-65	7	120	46	11	322
	3	2517	18-65	5	12	46	4	147		3	3020	25-75	3	146	51	0,5	322
	4	2517	18-65	5	120	46	19	147		4	3020	25-75	9	146	51	7	322
	5	3020	25-75	11	-	51	14,5	147		5	3020	25-75	9	146	51	14,5	322
190	1	2012	12-50	4	110	31	6	157	400	1	2012	15-50	7	110	31	11	367
	2	2012	15-50	5	110	31	4	157		2	2517	18-65	7	120	46	11	367
	3	2517	18-65	5	120	46	4	157		3	3020	25-75	3	146	51	0,5	367
	4	2517	18-65	5	120	46	19	157		4	3020	25-75	9	146	51	7	367
	5	3020	25-75	11	-	51	14,5	157		5	3020	25-75	9	146	51	14,5	367
200	1	2012	15-50	4	110	31	11	167	450	1	2517	18-65	7	120	46	26	417
	2	2517	18-65	4	120	46	11	167		2	2517	18-65	7	120	46	11	417
	3	2517	18-65	5	120	46	4	167		3	3020	25-75	3	146	51	0,5	417
	4	3020	25-75	5	146	51	14	167		4	3020	25-75	9	146	51	7	417
	5	3020	25-75	6	146	51	41,5	167		5	3020	25-75	9	146	51	14,5	417
224	1	2012	15-50	4	110	31	11	191	500	1	2517	18-65	7	120	46	26	467
	2	2517	18-65	4	120	46	11	191		2	2517	18-65	7	120	46	11	467
	3	2517	18-65	6	120	46	2	191		3	3020	25-75	3	146	51	0,5	467
	4	3020	25-75	5	146	51	14	191		4	3020	25-75	9	146	51	7	467
	5	3020	25-75	5	146	51	29	191		5	3020	25-75	9	146	51	14,5	467
236	1	2012	15-50	4	110	31	11	203	560	1	3020	25-75	7	146	51	31	527
	2	2517	18-65	4	120	46	11	203		2	3020	25-75	7	146	51	16	527
	3	2517	18-65	5	120	46	4	203		3	3020	25-75	7	146	51	1	527
	4	3020	25-75	6	146	51	7	203		4	3020	25-75	8	146	51	14	527
	5	3020	25-75	6	146	51	14,5	203		5	3535	45-90	7	178	91	11	527
250	1	2012	15-50	4	110	31	11	217	630	1	3020	25-75	7	146	51	31	597
	2	2517	18-65	4	120	46	11	217		2	3020	25-75	7	146	51	16	597
	3	2517	18-65	5	120	46	2	217		3	3020	25-75	7	146	51	1	597
	4	3020	25-75	5	146	51	7	217		4	3020	25-75	8	146	51	14	597
	5	3020	25-75	5	146	51	14,5	217		5	3535	45-90	7	178	91	11	597
280	1	2012	15-50	7	110	31	11	247	800	3	3535	45-90	7	178	91	41	767
	2	2517	18-65	7	120	46	11	247		4	3535	45-90	7	178	91	26	767
	3	2517	18-65	6	120	46	2	247		5	3535	45-90	7	178	91	11	767
	4	3020	25-75	6	146	51	7	247									
	5	3020	25-75	9	146	51	14,5	247									
315	1	2012	15-50	7	110	31	11	282	1000	3	3535	45-90	7	178	91	41	967
	2	2517	18-65	7	120	46	11	282		4	4040	55-100	7	215	101	36	967
	3	3020	25-75	3	146	51	0,5	282		5	4040	55-100	7	215	101	21	967
	4	3020	25-75	9	146	51	7	282									
	5	3020	25-75	9	146	51	14,5	282									

Véase correas AX/A en páginas???
Véase correas SPAX/SPA en páginas???

Véase casquillo cónico Taper-Lock en página???

